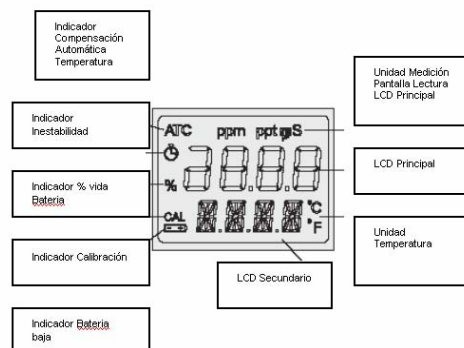


Manual Instrucciones

HI 99300 – HI 99301

Instrumentos Portátiles Para mediciones EC/TDS/°C/°F con características avanzadas



HI 99300 y HI 99301 vienen suministrados completos con una sonda HI 76306, 4 pilas alcalinas (1.5 V AAA), instrucciones y caja de protección.

GARANTIA

Todos los instrumentos medidores Hanna están garantizados por dos años en contra de defectos en su fabricación y materiales, cuando son utilizados para su propósito y mantenidos de acuerdo con las instrucciones. Las sondas están garantizadas por seis meses. Esta garantía está limitada a reparar o reemplazar libre de cargos. Los daños debidos a accidentes, mal uso, alteraciones o pérdida de mantención no son cubiertos. Si es requerido un servicio, contacte el distribuidor a quien usted compro el instrumento. Si esta bajo la garantía, señale el número del modelo, fecha de compra, número de serie y naturaleza del problema. Si la reparación no es cubierta por la garantía, usted será notificado de los gastos incurridos. Si el instrumento debe ser devuelto a Hanna Instruments, primero obtenga un Número de Autorización de Bienes Devueltos desde el Departamento de Servicio al Cliente y luego envíelo con los costos de envío pre pagados. Al enviar cualquier instrumento asegúrese que este apropiadamente embalado para su completa protección.



www.hannachile.com

ESPECIFICACIONES

	HI 99300	HI 99301
Rango	EC 0 a 3999 $\mu\text{S}/\text{cm}$ TDS 0 a 2000 ppm (mg/l) Temperatura 0.0 a 60.0°C / 32.0 a 140.0°F	0.00 a 20.00 mS/cm 0.00 a 10.00 ppt (g/l)
Resolución	EC 1 $\mu\text{S}/\text{cm}$ 0.01 mS/cm DS 1 ppm (mg/l) 0.01 ppt (g/l) Temperatura 0.1°C / 0.1°F	
Exactitud (@20°C/68°F)	$\pm 2\%$ F.S. (EC/TDS) 0.5°C / $\pm 1^\circ\text{F}$	
Desviación Típica EMC	$\pm 2\%$ F.S. (EC/TDS) / $\pm 0.5^\circ\text{C}$ / $\pm 1^\circ\text{F}$	
Temperatura	Automático, desde 0 a 60°C	
Compensación	Ajustable desde 0.0 a 2.4%/°C (BETA)	
Calibración	Automático, punto individual	
Factor C/TDS	Seleccionable desde 0.45 a 1.00 (CONV)	
Sonda (incluida)	HI 76306 construida con sensor de temperatura. conector DIN conector cable 1 metro.	
Medio ambiente	0 a 50°C (32 a 122°F); RH 100%	
Fuente de energía	4 pilas alcalinas, 1.5V AAA con BEPS; 500 horas de uso continuo	
Dimensiones	143x80x38 mm (5.6x3.2x1.5")	
Altura	320 g (11.3 oz.)	
HI 99300 y HI 99301	están de acuerdo con las directivas.	

GUIA OPERACIONAL

Conecte la sonda HI76306 al conector DIN en la parte superior del medidor alineando los pasadores y empujando el conector. Aprete la tuerca para asegurar una buena conexión y remueva la tapa protectora. Presione y sostenga el botón MODE por 2 segundos. Todos los segmentos del LCD estarán visibles por unos pocos segundos, seguido por una indicación del porcentaje de carga remanente de la pila (por ejemplo 100% BATT). Coloque la sonda en la muestra a ser probada. Si es posible utilizar vasos de laboratorio plásticos o contenedores para minimizar cualquier interferencia electromagnética. Seleccione ya sea el modo EC o TDS (μS o unidad ppm para HI99300, mS o unidad ppt para HI 99301) por medio de presionar el botón SET / HOLD. La temperatura siempre será mostrada en la pantalla LCD secundaria. Golpee la sonda suavemente en el fondo del contenedor para quitar las burbujas atrapadas dentro de la boquilla. Permita unos pocos minutos para que sea alcanzado el equilibrio térmico, es decir hasta que el símbolo parpadeante (esquina superior izquierda del LCD) desaparezca. El medidor mostrará el valor EC o TDS compensado automáticamente para la temperatura y la muestra de la temperatura. Para congelar una lectura en el LCD, presione y sostenga el botón SET / HOLD hasta que aparezca "HOLD" en la pantalla secundaria. Presione cualquier botón para volver al menú normal. Para apagar el medidor, presione y sostenga el botón MODE mientras esta en el modo normal. "OFF" aparecerá en el LCD; suelte el botón.

PROCEDIMIENTO DE CALIBRACIÓN

Desde el modo de medición EC, presione y sostenga el botón MODE hasta que aparezca "CAL" en la pantalla inferior. Suelte el botón y sumerja la sonda en la solución de calibración apropiada ((HI 7031 a 1413 $\mu\text{S}/\text{cm}$ por HI 99300 o HI 7030 a 12.88 mS/cm para HI 99301).

•Una vez que la calibración automática ha sido producida, el LCD aparecerá OK por 1 segundo y volverá al modo de medición normal. • El símbolo CAL se iluminará en el LCD para indicar que el medidor está calibrado. Note: Ya que existe una relación conocida entre la lectura EC y TDS, no es necesario calibrar el medidor en TDS. Si el factor de conversión es ya sea 0.5 o 0.7, el medidor permitirá una calibración directa en TDS por medio de utilizar las calibraciones Hanna. Note: Para resetear el valor de calibración por defecto, presione el botón MODE luego ingrese al modo de calibración. El LCD aparecerá ESC por 1 segundo y el medidor podrá volver a la modalidad normal. El símbolo CAL en el LCD desaparecerá.

AJUSTE DEL MEDIDOR

Mientras está en el modo de medición EC o TDS, presione y sostenga el botón MODE hasta que "TEMP" y la unidad actual de temperatura aparezca en el LCD inferior (por ejemplo TEMP °C). Luego: Para seleccionar la unidad de temperatura (°C / °F) • Presione el botón SET/HOLD para cambiar la unidad de temperatura y luego presione el botón MODE tres veces, hasta que el medidor vuelva al modo de medición normal. Para cambiar el factor de conversión EC/TDS (CONV) y el coeficiente de compensación de temperatura (BETA) • Presione el botón MODE nuevamente para mostrar el factor de conversión actual (por ejemplo 0.50 CONV), luego presione SET/HOLD para cambiar el valor. • Presione el botón MODE para mostrar el coeficiente de compensación de temperatura (por ejemplo 2.1 BETA), luego presione SET/HOLD para cambiar el valor del coeficiente de temperatura. • Presione el botón MODE para volver al modo de operación normal.

REEMPLAZO DE LA BATERIA

En el medidor aparecerá el porcentaje de batería remanente cada vez que se enciende el instrumento. Cuando el nivel de la batería esté bajo 5%, el símbolo se encenderá en el LCD para indicar que la batería está baja. Si el nivel de la batería es muy bajo como para causar una lectura errónea, el Indicador de Prevención de Error de Batería (BEPS) emitirá una señal audible apagando automáticamente el medidor. Para reemplazar las baterías, quite los 4 tornillos ubicados en la parte posterior del medidor y reemplace cuidadosamente las 4 baterías mientras que presta atención a su polaridad. Vuelva a colocar la tapa asegurándose que el sello quede colocado en su lugar y aprete los 4 tornillos para asegurar su sellado por estanqueidad.

ACCESORIOS

HI 76306EC/TDS sonda con sensor de temperatura integrado, conector DIN y cable de 1 m
HI 70030P12.88 mS/cm solución, sachet 20 ml (25 pzs)
HI 7030M12.88 mS/cm solución, botella 230 ml
HI 70031P1413 $\mu\text{S}/\text{cm}$ solución, 20 ml sachet (25 pzs)
HI 7031M1413 $\mu\text{S}/\text{cm}$ solución, botella 230 ml
HI 70032P1382 ppm solución, sachet 20 ml (25 pzs)
HI 7032M1382 ppm solución, botella 230 ml
HI 70442P1500 ppm solución, sachet 20 ml (25 pzs)
HI 70442M1500 ppm solución, botella 230 ml
HI 70038P6.44 ppt solución, sachet 20 ml (25 pzs)
HI 7038M6.44 ppt solución, botella 230 ml
HI 710007 Forro de goma anti golpes, color azul
HI 710008 Forro de goma anti golpes, color naranja

