

HI 983329-0  
HI 983329-1

## Indicadores y Controladores TDS de Montaje en Panel



### GARANTIA

Estos medidores están garantizados por un año contra defectos, tanto en la mano de obra como en los materiales, siempre y cuando se usen para su propósito y se mantengan según las instrucciones. Esta garantía está limitada para reparar o sustituir sin cargo. Los daños debidos a accidentes, mal uso, manipulaciones o carencias del mantenimiento prescrito no están cubiertos.

Si requiere servicio, contacte con el comercial a quien le compró el instrumento. Si está bajo garantía, informe del número del modelo, fecha de pedido, número de serie y la naturaleza del fallo. Si la reparación no está cubierta por la garantía, será informado del presupuesto de reparación correspondiente. Si el instrumento va a ser devuelto a Hanna Instruments, primero obtenga un número de Autorización de Devolución de Material del departamento de Atención al Cliente y entonces envíelo a portes pagados. Cuando envíe cualquier instrumento, asegúrese de que está correctamente embalado para su total protección.

Para validar la garantía, rellene y devuelva la tarjeta de garantía adjunta en un plazo de 14 días desde la fecha de recepción.

*Todos los derechos reservados. Queda terminantemente prohibida la reproducción total o parcial del presente documento sin el consentimiento escrito del propietario del copyright, Hanna Instruments Inc., Woonsocket, Rhode Island, 02895, USA.*

Hanna Instruments se reserva el derecho a modificar el diseño, fabricación y apariencia de sus productos sin previo aviso.

[www.hannainst.cl](http://www.hannainst.cl)

Gracias por escoger un Producto Hanna. Este manual le proveyerá de la información necesaria para el uso correcto del medidor. Por favor, lea este manual de instrucciones cuidadosamente antes de usar el medidor. Si necesita información técnica adicional, no dude en enviarnos un e-mail a [tech@hannainst.com](mailto:tech@hannainst.com).

Este instrumento es conforme con directivas **CE** EN 50081-1 y EN 50082-1.

### EXAMEN PRELIMINAR

Saque el instrumento del embalaje y examínelo cuidadosamente para asegurarse de que no ha sufrido daño alguno en el transporte. Si estuviese dañado, infórmelo a su Distribuidor.

El instrumento se suministra completo con:

- Sonda HI 7631-00 EC/TDS;
- Adaptador 12VDC (sólo HI983329-0);
- Abrazaderas de montaje.

Nota: Conserve todo el material de embalaje hasta estar seguro de que el instrumento funciona correctamente. Cualquier elemento defectuoso debe devolverse en el embalaje original.

### DESCRIPCION GENERAL

El **HI 983329-0** y **HI 983329-1** son indicadores y controladores de conductividad con una salida de relé diseñados para simplificar el uso en un amplio rango de aplicaciones.

Los dos modelos son de montaje en panel con teclados de membrana en el panel frontal y una pantalla LCD fácil de leer.

Todos los medidores compensan la variación de temperatura automáticamente. La sonda es fácil de limpiar y requiere poco mantenimiento.

Las medidas son altamente precisas y los medidores pueden ser calibrados en un punto.

La alimentación, cableado y selección son realizados vía los regleteros en el panel trasero.

Los indicadores LED del panel frontal identifican si el controlador está en modo de configuración o medida y si la alarma está activada.

### ESPECIFICACIONES

HI 983329

Rango	De 0 a 999 ppm
Resolución	1 ppm
Precisión (@ 20°C/68°F)	±1% fondo de escala
Setpoint	Ajustable de 0 a 999 ppm
Alarma	LED encendido y contacto de alarma cerrado cuando el valor de TDS es mayor que el setpoint
Sonda	Sonda HI 7631-00 EC/TDS (incluida)
Compensación Temperatura	Automática de 5 a 50°C (de 41a 122°F) con B=2%
Ratio Conversión	0.5
Calibración	Manual con un potenciómetro
Alimentación:	
HI 983329-0	Externa 12/24 VDC
HI 983329-1	115/230 VAC; 50/60Hz
Dimensiones	79 x 49 x 95 mm (3.1 x 1.9 x 3.7")

### DECLARACION DE CONFORMIDAD CE

**DECLARATION OF CONFORMITY**

We  
Hanna Instruments Italia Srl  
via E.Fermi, 10  
35030 Sarmeola di Rubano - PD  
ITALY

herewith certify that the EC/TDS meters:  
HI983329-0 HI983329-1

have been tested and found to be in compliance with the following regulations:

IEC 801-2	Electrostatic Discharge
IEC 801-3	RF Radiated
IEC 801-4	Fast Transient
EN 55022	Radiated, Class B
EN 61010-1	User Safety Requirement

Date of Issue: 14-4-1998

D.Volpato - Engineering Manager  
On behalf of  
Hanna Instruments Italia S.r.l.

### Consejos para Usuarios

Antes de utilizar estos productos, asegúrese de que son indicados para los ambientes en los que se usan. El funcionamiento de estos instrumentos en áreas residenciales, podría causar interferencias indeseadas en equipos de TV y radio. La banda metálica del final de la sonda es sensible a descargas electrostáticas. Evite tocar esta banda de metal siempre. Durante el funcionamiento, debería ser colocada una muñequera ESD para evitar posibles daños a la sonda mediante descargas electrostáticas. Cualquier variación introducida por el usuario al equipo suministrado puede degenerar el funcionamiento EMC del instrumento.

Para evitar shocks eléctricos, no utilice estos instrumentos cuando las tensiones de la superficie de medida excedan de 24VAC ó 60VDC. Use vasos de plástico para minimizar cualquier interferencia EMC.

Para evitar daños o quemaduras, no realice ninguna medida en hornos microondas.



## DESCRIPCION FUNCIONAL

### PANEL FRONTAL

#### Teclado

**SET** Para ver el setpoint

**MEAS** Para ver la medida

#### Potenciómetros

**CAL** Para la calibración

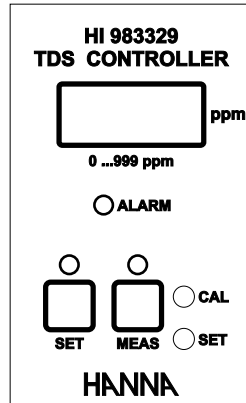
**SET** Para ajustar el setpoint

#### LEDs

**SET** ON cuando el LCD muestra el valor fijado

**MEAS** ON cuando el LCD muestra el valor medido

**ALARM** ON cuando el contacto de la alarma está activado



### PANEL TRASERO

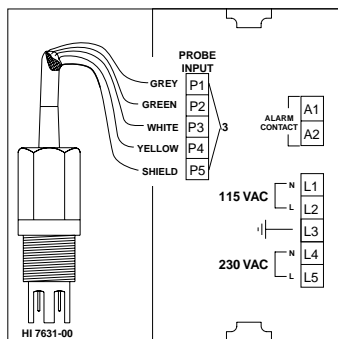
#### 1. Alimentación

**HI983329-0**  
12VDC

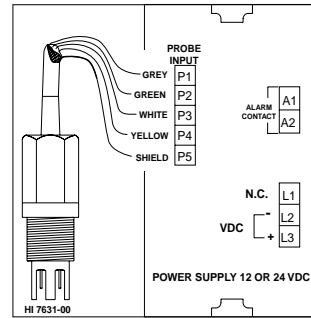
**HI983329-1**  
115/230 VAC

<b>L1:</b>	No usado	Neutro	115 VAC
<b>L2:</b>	No usado	Fase	
<b>L3:</b>	No Conectado	Tierra	230 VAC
<b>L4:</b>	Negativo	Neutro	
<b>L5:</b>	Positivo	Fase	

2. Contacto Alarma. Este contacto actúa sólo como un interruptor de la alimentación a la entrada. El contacto tiene que ser protegido externamente por el usuario.



HI 983329-1



HI 983329-0

#### 3. Conexión sonda:

Es importante seguir el diagrama de la sonda y conectar los hilos coloreados del cable de la sonda en consecuencia. Se recomienda también conectar la tierra (P5) para evitar interferencias.

## GUIA OPERACIONAL

### CONEXION ALIMENTACION

#### HI 983329-1

Conecte un cable de alimentación de 3 hilos al regletero prestando atención a los contactos correctos de tierra, neutro y fase (115VAC ó 230VAC).

**Nota:** Se recomienda cubrir los dos pines no usados del conector para evitar daños.

#### HI983329-0

Conecte un cable de alimentación de 2 hilos al regletero prestando atención a los correctos positivo y negativo (12/24VDC).

### CONTACTO ALARMA

Este contacto (máximo 2A, 220 V) se usa para un sistema de dosificación o alarma. La unidad actúa como un interruptor de alimentación al dispositivo a controlar.

**Nota:** Todos los cables externos conectados al panel trasero deberían terminar con terminales.

## FUNCIONANDO CON EL MEDIDOR

Todas las operaciones son vía las teclas y potenciómetros del panel frontal. Cuando cada tecla es pulsada, el LED correspondiente se enciende para indicar la función en uso.

Asegúrese de que el medidor está calibrado y que el Setpoint está correctamente seleccionado (ver Setpoint) antes del funcionamiento (ver debajo Setpoint y Calibración).

Ate la sonda al medidor. Instale la sonda en los accesorios o sumérgjala en la solución a controlar, asegurando que los pines de metal están completamente sumergidos. Pulse la tecla "MEAS".

El LCD mostrará el valor de TDS. Cualquier variación inicial puede ser debida a la compensación de temperatura. La sonda puede tardar algo de tiempo inicialmente para reajustarse a la temperatura de la nueva muestra.

Cuando el contacto de la alarma está cerrado, el LED "ALARM" se encenderá.

### CALIBRACION

Asegúrese de que el medidor está en el modo de medida (con el LED MEASURE encendido).

Sumerja la sonda en la solución de calibración **HI 7031**, 706 ppm (1.413 S/cm).

Agítela brevemente y espere a que la lectura se estabilice antes de ajustar el potenciómetro de calibración para visualizar en el LCD "706".

### SETPOINT

Pulse la tecla "SET". La pantalla mostrará el valor anterior o por defecto de la alarma.

Usando un destornillador pequeño, ajuste el potenciómetro "SET" hasta que el valor fijado requerido es visualizado.

### MANTENIMIENTO SONDA

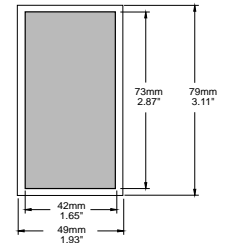
Para mejorar el rendimiento y prolongar la vida de la sonda, se recomienda limpiarla regularmente.

- Sumerja la punta de la sonda en la solución de limpieza HI 7061 durante una hora.
- Si se requiere una limpieza más a fondo, cepille los pines metálicos con papel de lija muy fino.
- Tras limpiarla, enjuague la sonda con agua de grifo y recalibre el medidor.
- Cuando no está en uso, limpie la sonda antes de almacenarla.

## DIAGRAMAS HI993329

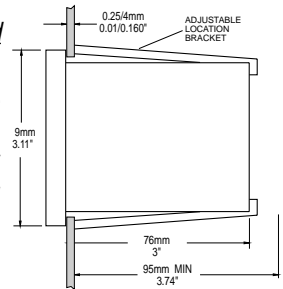
### Vista frontal de la unidad de montaje en panel

Las dimensiones muestran el corte para la instalación y las dimensiones externas del panel.

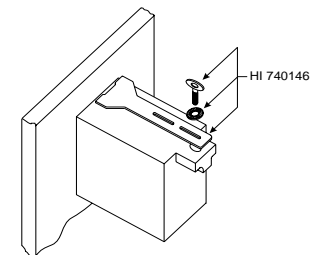


### Vista lateral de la unidad de montaje en panel

Las abrazaderas ajustables (suministrado con el medidor) permiten al controlador deslizarse en el recorte y sujetará la unidad seguramente en su sitio. 95 mm es la cantidad mínima de espacio requerido para instalar el controlador con los cables conectados.



### Vista montaje unidad en panel



## ACCESORIOS

HI 70031 P Solución calibración 706 ppm (1,413 S/cm), sobrecito 20 mL (25 uds)

HI 70031M Solución calibración 706 ppm (1,413 S/cm), botella 230 mL

HI 7061M Solución limpieza de electrodo, botella 230 mL

HI 710005 Adaptador a red 12 VDC, conector USA

HI 710006 Adaptador a red 12 VDC, conector Europeo

HI 710012 Adaptador a red 12 VDC, conector Australiano

HI 710013 Adaptador a red 12 VDC, conector Sudafríca

HI 710014 Adaptador alimentación 12 VDC, conector UK

**HI 731326** Destornillador calibración (20 uds)