

HI 3874 Test Kit de Nitrato

HANNA
instruments
www.hannabolivia.com

Estimado Cliente,
Gracias por elegir un Producto Hanna.
Por favor lea detenidamente las instrucciones antes de utilizar el Kit de Análisis Químico para, de este modo, tener la información necesaria para el correcto uso del mismo. Si necesita más información técnica, no dude en contactar nuestra dirección de correo electrónico: ventas@hannabolivia.com. Desembale el kit y examínelo minuciosamente para asegurarse de que no ha sufrido daños durante el transporte. Si hay algún desperfecto, notifíquelo inmediatamente a su Distribuidor o al Servicio de Atención al Cliente de Hanna más cercano. Cada kit va equipado con:

- HI 3874-0 Reactivo nitrato, paquetes (100 und);
- 1 cubo comparador de color;
- 1 cubeta de cristal (10 mL), con tapa.

Nota: Todo elemento defectuoso ha de ser devuelto en su embalaje original.

VERSIONR3
12/00
ISTR3874-50
11/99

ESPECIFICACIONES

LEA TODAS LAS INSTRUCCIONES ANTES DE USAR EL TEST KIT

Rango	0 a 50 mg/L (ppm) como NO ₃ -N
Incremento Mínimo	10 mg/L (ppm) NO ₃ -N
Método Análisis	Colorimétrico
Cantidad Muestra	10 mL
Número de Tests	100
Dimensiones	230x59x70 mm
Peso	156 g

TRANSCENDENCIA Y USO

Los iones de nitrato están presentes en pequeñas cantidades en el agua superficial y en mayores cantidades en algunas aguas subterráneas. El nitrato solo se encuentra en pequeñas cantidades en las aguas residuales domésticas pero puede alcanzar concentraciones más altas (hasta 30 mg/L como nitrógeno) en los desagües de las plantas de tratamiento biológico de nitrificación. Las cantidades excesivas pueden contribuir a la metaemoglobinemia: muerte de bebés y enfermedad de adultos. Con el fin de evitar esto se ha impuesto un límite de 10 mg/L (como nitrógeno) en el agua potable.

NOTE: mg/L equivale a ppm (partes por millón).

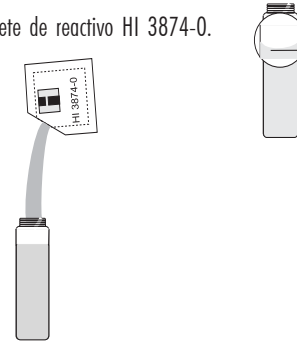
REACCION QUIMICA

Los Nitratos se reducen a Nitritos en presencia del Cadmio. Los nitritos producidos de este modo reaccionan con el reactivo hasta producir un compuesto naranja. La cantidad de color desarrollado es proporcional a la concentración de nitrato presente en la muestra acuosa.

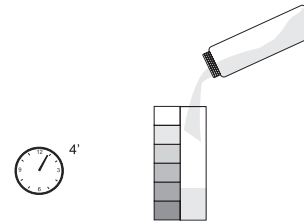
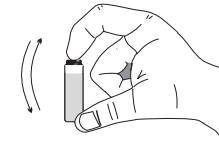
INSTRUCCIONES

READ THE ENTIRE INSTRUCTIONS BEFORE USING THE KIT

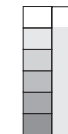
- Llene la cubeta de cristal con 10 mL de la muestra, hasta la marca.
- Añada 1 paquete de reactivo HI 3874-0.



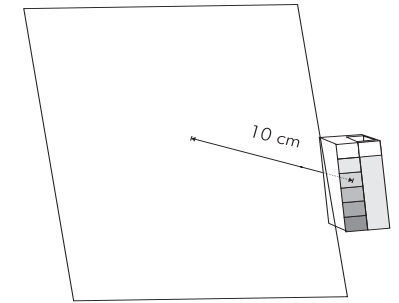
- Vuelva a colocar la tapa y agite vigorosamente durante exactamente 1 minuto. Puede quedar algún depósito, pero no afectará a la medición. El tiempo y el modo de agitarlo puede afectar a los resultados.



- Espere 4 minutos a que el color se desarrolle. Retire la tapa y llene el cubo comparador de color con 5 mL de la muestra tratada (hasta la marca).
- Determine qué color se empareja con la solución en el cubo y registre el resultado como mg/L (ppm) de nitrato-nitrógeno.



- Es mejor comparar el color con un folio blanco a unos 10 cm detrás del comparador.



- Para convertir la lectura a mg/L de Nitrato (NO₃), multiplique la lectura por un factor de 4,43.

REFERENCIAS

Adaptación del método de reducción de cadmio de Métodos Standard para el Análisis de Aguas Potables y Residuales, 18ª Edición, 1992
APHA/AWWA/WEF.

SALUD Y SEGURIDAD

Los productos químicos contenidos en este Test Kit pueden ser peligrosos si son manejados indebidamente. Lea la Hoja Informativa de Salud y Seguridad antes de efectuar el test.